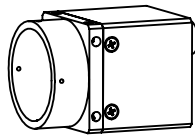
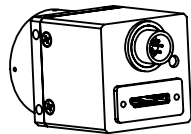
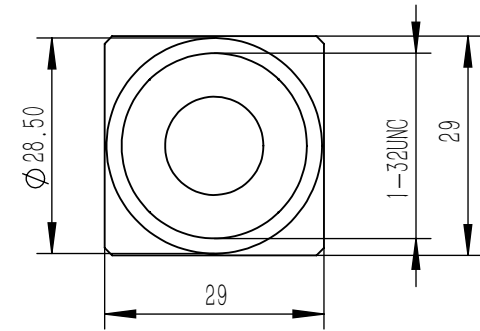
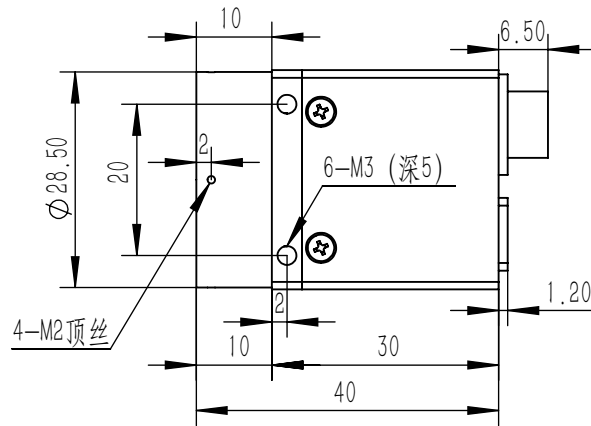
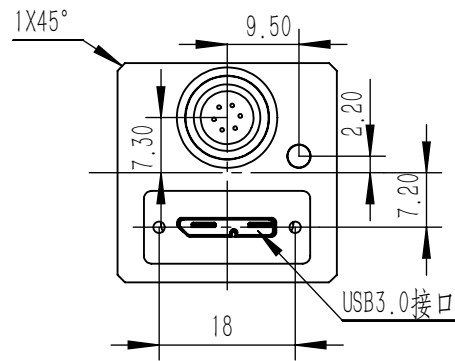


(单位: mm)



| | | | | | | | | | |
|------|----|----|-------|----|-----|----------------------|-----|-----|--------------|
| | | | | | | 北京凯视佳光电设备有限公司 | | | |
| 标记 | 处数 | 分区 | 更改文件号 | 签名 | 年月日 | 阶段标记 | 数量 | 比例 | Jelly3系列工业相机 |
| 设计 | | | 标准化 | | | | | 1:1 | |
| 校核 | | | 工艺 | | | | | | 整机尺寸示意图 |
| 主管设计 | | | 审核 | | | | | | |
| | | | 批准 | | | 共1张 | 第1张 | 版本 | 替代 |